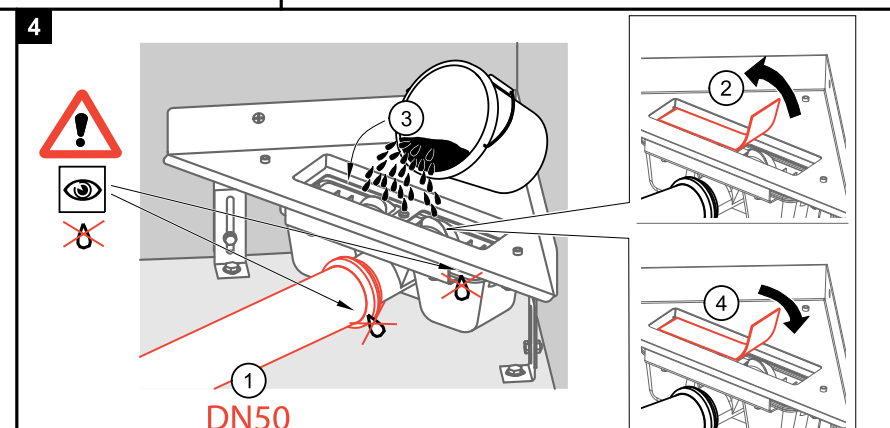
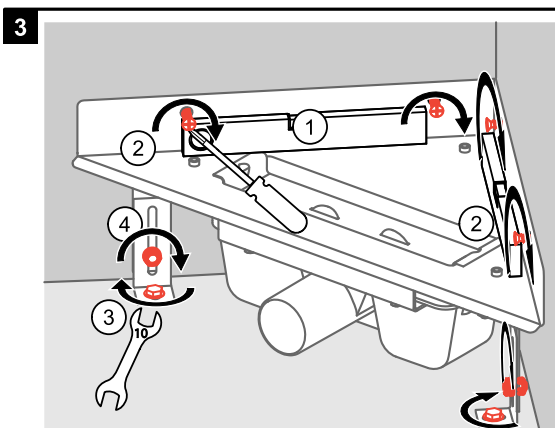
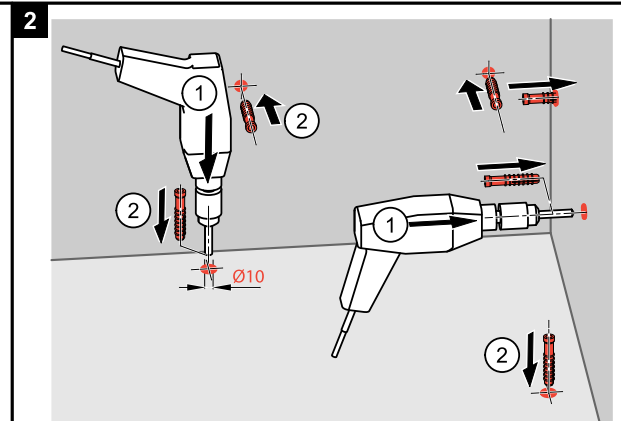
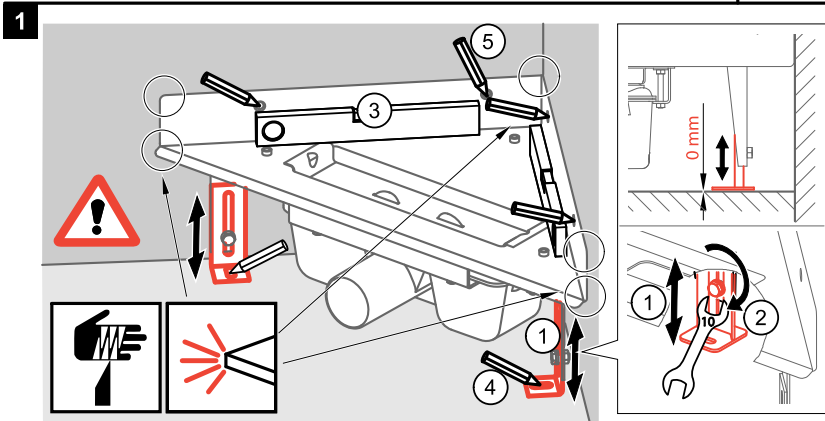
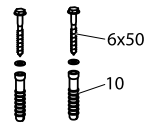
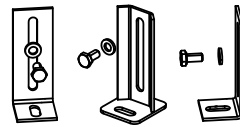
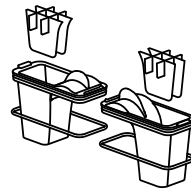
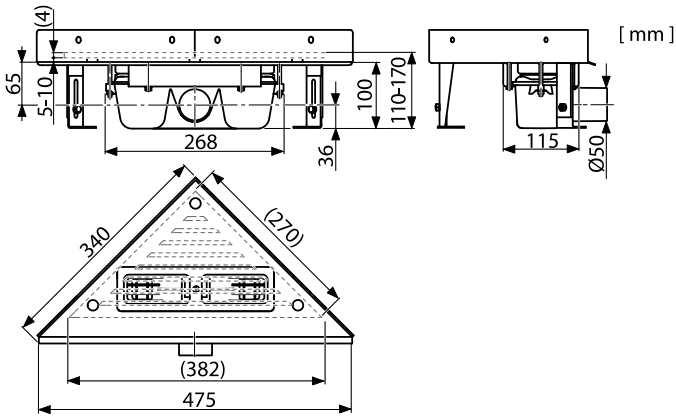
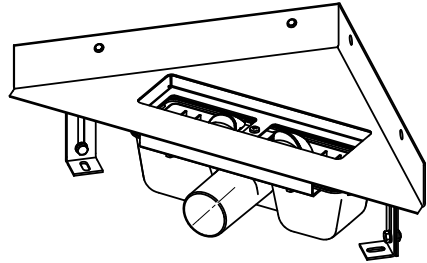
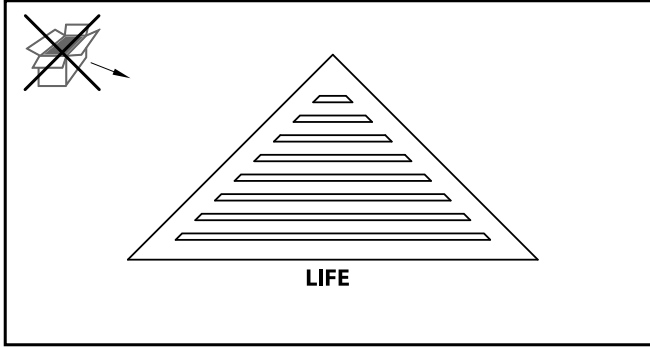
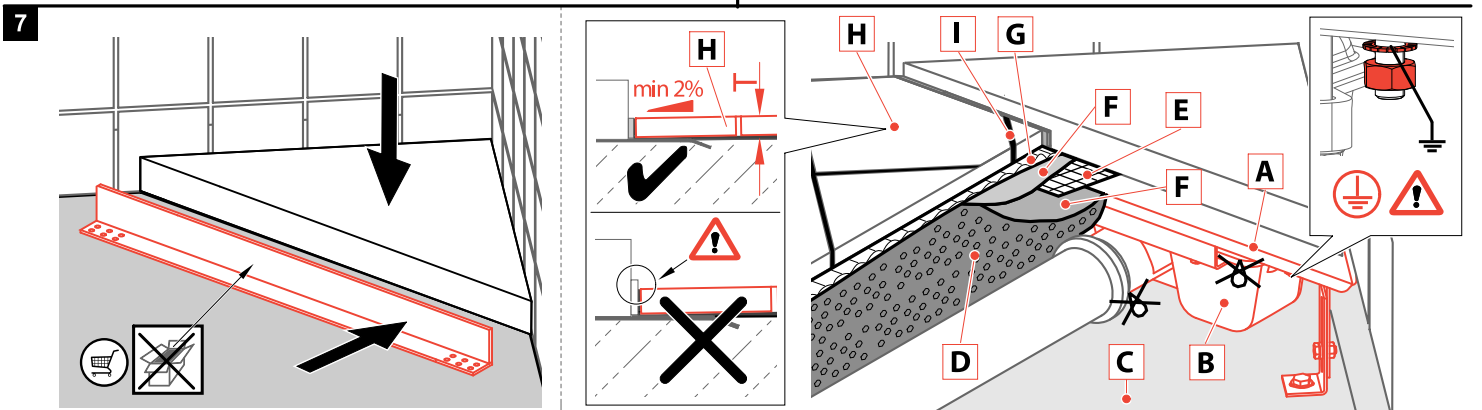
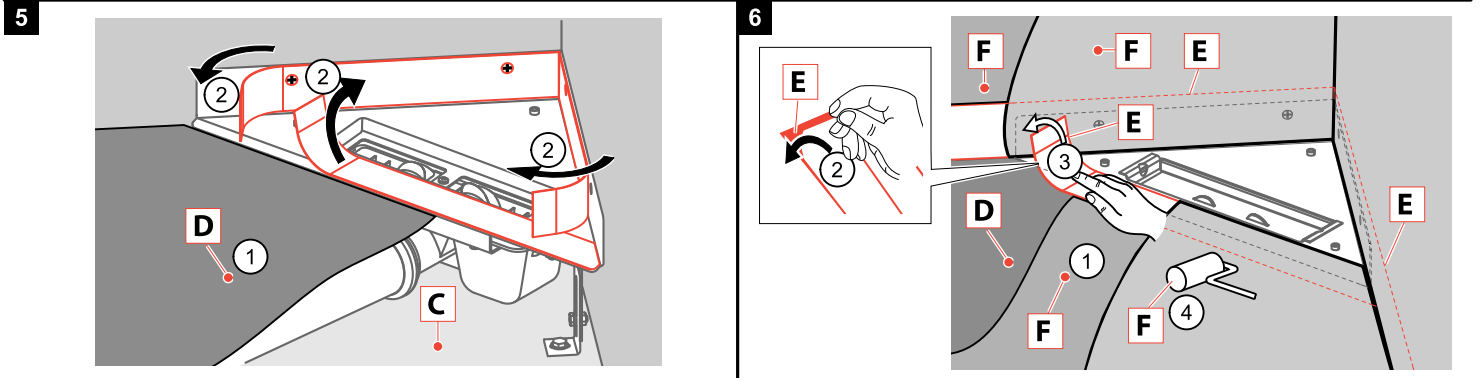




# ARZ1





<b>CZ</b> A - Podlahový žlab B - Sifon C - Podkladový beton D - Vrchní beton E - Hydroizolační páska F - Hydroizolační hmota G - Lepidlo H - Dlážba I - Flexibilní výplň	<b>SK</b> A - Podlahový žlab B - Sifón C - Podkladový betón D - Vrchný betón E - Hydroizolačná páska F - Hydroizolačná hmota G - Lepidlo H - Dlážba I - Flexibilná náplň	<b>RU</b> A - А́ а́ и́ ца́ и́ю́ е́е а́а́и́ а́ B - Нео́и́ C - А́а́ и́ а́е́и́ и́ и́ а́а́ и́ а́ D - А́а́и́ е́е не́и́ е́ а́а́ и́ а́ E - А́а́и́ е́и́ е́ю́е́и́ и́ и́ а́и́ а́и́ ца́ F - А́а́и́ е́и́ е́ю́е́и́ и́ и́ у́е́ и́ а́а́и́е́а́е́ G - Е́а́е́е́ H - И́ и́ н́а́ а́а́й I - И́ и́ н́а́ а́а́й и́ е́и́ а́и́ е́а́	<b>EN</b> A - Shower drain B - Trap C - Flooring concrete D - Top concrete E - Hydroisolation wrapper / -band/ F - Hydroisolation substance G - Glue H - Paving I - Flexible filler	<b>DE</b> A - Duschrinne B - Geruchverschluss C - Unterbeton D - Oberbeton E - Hydroisulationsband F - Hydroisulationsmasse G - Klebstoff H - Pflaster I - Flexible Füllung	<b>HU</b> A - Zuhanyfolyóka B - Szifon C - Alap betón réteg D - Felső betón réteg E - Vízálló szalag F - Vízálló anyag G - Ragasztó H - Padlóburkoló lap I - Rugalmas betét	<b>RO</b> A - Canal de scurgere B - Sifon de anti-miros C - Betonare inferioara D - Betonare de suprafata E - Legatura de hidroizolare F - Substanta pentru hidroizolare G - Adeziv H - Pava I - Umplutura	<b>PL</b> A - Odpływ podłogowy B - Syfon C - Wylewka betonowa dolna D - Wylewka betonowa górna E - Hydroizolacyjna tasma F - Masa hydroizolacyjna G - Klej H - Płytki I - Elastyczna fuga	<b>BG</b> A - А́о́-о́е́а́е́ B - Нео́и́ C - И́ и́ а́е́и́ а́а́и́ и́ D - А́и́ а́а́и́ (А́и́и́ а́а́и́ и́) E - О́а́а́и́ е́и́ е́а́и́ и́ а́и́ ца́ F - О́а́а́и́е́а́и́-а́и́ и́а́а́и́е́а́е́ G - Е́а́и́е́е́ H - И́и́-е́е́ I - О́а́е́и́е́ ца́и́у́е́а́а́и́
<b>IT</b> A - Canaletta per doccia B - Sifone C - Calcestruzzo D - Lastra di cemento E - Piastra di collaggio F - Adesivo MS Polymer G - Colla per piastrelle and no père H - Piastrelle I - Giunto silicene	<b>SLO</b> A - Talni sifonski kanal B - Sifon C - Talni beton D - Vrhnji beton (estrih) E - Delitacijski trak F - Hidroizolacijska snov G - Lepilo H - Koncni tlak I - Gibljiv ljak	<b>FR</b> A - Cariveau de douche B - Siphon C - Béton D - Chape E - Plaque de collage pour étanchéité F - Colle polymère MS G - Colle à carrelage H - Carrelages I - Joint de silicone	<b>NL</b> A - Douchegoot B - Siphon C - Ondervloer D - Chape E - RVS rand voor waterdichting flens F - Polymère MS lijm G - Tegellijm H - Tegels I - Silicene	<b>BY</b> A - А́ а́ и́ ца́ и́ю́ е́е а́а́и́ а́ B - Нео́и́ C - А́а́ и́ а́е́и́ и́ и́ а́а́ и́ а́ D - А́а́и́ е́е не́и́ е́ а́а́ и́ а́ E - А́а́и́ е́и́ е́ю́е́и́ и́ и́ а́и́ а́и́ ца́ F - А́а́и́ е́и́ е́ю́е́и́ и́ и́ у́е́ и́ а́а́и́е́а́е́ G - Е́а́е́е́ H - И́ и́ н́а́ а́а́й I - И́ и́ н́а́ а́а́й и́ е́и́ а́и́ е́а́	<b>ET</b> A - Renn B - Sifoon C - Alusbetoon D - Kattbetoon E - Hüdroislatsooniteip F - Hüdroislatsoonimass G - Plaadiliim H - Plaadid I - Elastne täidis	<b>LT</b> A - Vandens nutekėjimo latakas B - Sifonas C - Betono pagrindas D - Viršutinis betono sluoksnis E - Hidroizoliacinė juosta F - Hidroizoliacinė medžiaga G - Klėjai H - Grindinys I - Lankstus užpildas	<b>SRB</b> A - Tuš kanalica B - Sifon C - Betonska ploča D - Košuljica E - Hidroizolaciona traka F - Hidroizolacija G - Lepak za pločice H - Pločica I - Fugna (fug masa)	<b>GR</b> A - Έάι Έέάάιαί όι όύ́έ ό B - Όέοί́ε C - Αύ́βάαι D - Άένι-ιδάούι E - Ηδρoιζολιcιoνa τρaκa F - Ηδρoιζολιcιa G - Λεπακ za πλοcιce H - Πλοcιca I - Φυγna (φυγ μαcα) I - Άέάί í άνoύ́αίαί uόά έί o

