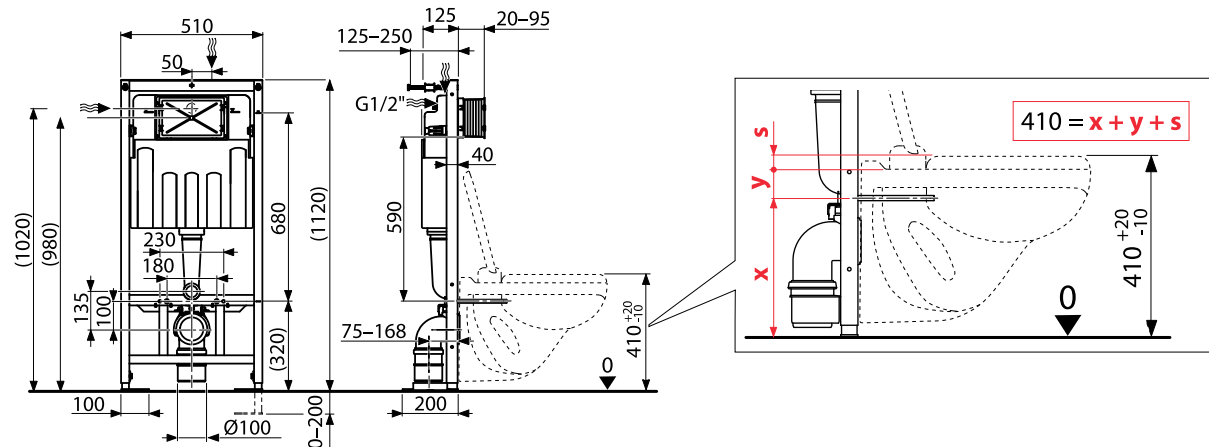




## AM101/1120F

[mm]



**CZ** Rozměry uvedené v závorkách jsou pouze orientační. Pokud je u nějakého rozměru uvedena zkratka CZ, platí, že tento rozměr odpovídá právním předpisům a normám České republiky. Pokud je instalace prováděna v jiném státu, je osoba provádějící montáž povinná takový rozměr upravit dle právních předpisů a norem tohoto jiného státu. Odpovědnost za správné zabudování a výškové nastavení WC modulu nese osoba provádějící montáž. Výškové nastavení modulu je závislé na použitém typu WC keramiky, WC sedátku a obsahu právních předpisů a norem státu, v němž je instalace provedena.

**SK** Rozměry uvedené v zátvorkách sú len orientačné. Pokiaľ je u nejakého rozmeru uvedená skratka CZ, platí, že tento rozmer odpovedá právnym predpisom a normám Českej republiky. Pokiaľ je inštalácia vykonávaná v inom štáte, je osoba vykonávajúca montáž povinná takový rozmer upraviť podľa právnych predpisov a noriem tohto iného štátu. Zodpovednosť za správne zabudovanie a výškové nastavenie WC modulu nesie osoba vykonávajúca montáž. Výškové nastavenie modulu je závislé na použítom type WC keramiky, WC sedátka a obsahu právnych predpisov a noriem štátu, v ktorom je inštalácia vykonaná.

**RU** Размеры, указанные в скобках, приведены только для справки. Если аббревиатура «CZ» указана для какого-либо размера на рисунке, это означает, что это измерение соответствует правовым нормам и стандартам Чешской Республики. Если установка выполняется в другой стране, лицо, выполняющее установку, обязано отрегулировать такой размер в соответствии с правовыми нормами и стандартами другой страны. Лицо, выполняющее установку, несет ответственность за правильную установку и регулировку высоты скрытой системы инсталляции. Регулировка высоты скрытой системы инсталляции определяется типом унитаза, сиденьем унитаза и содержанием правовых норм и стандартов страны, в которой производится установка.

**EN** The dimensions indicated in parentheses are for reference only. If the abbreviation „CZ” is indicated for any dimension in the picture, it means that this dimension corresponds to the legal regulations and standards of the Czech Republic. If the installation is carried out in another country, the person carrying out the installation is obliged to adjust such a dimension in accordance with the legal regulations and standards of the other country. The person carrying out the installation is responsible for the correct installation and height adjustment of the pre-wall installation system. The height adjustment of the pre-wall installation system is determined by the type of toilet bowl used, the toilet seat and the content of legal regulations and standards of the country in which the installation is performed.

**DE** Die Abmessungen in Klammern dienen nur als Referenz. Wenn die Abkürzung CZ für eine Dimension angegeben wird, gilt diese Dimension für die gesetzlichen Bestimmungen und Normen der Tschechischen Republik. Wenn die Installation in einem anderen Staat durchgeführt wird, ist die Person, die die Installation durchführt, verpflichtet, eine solche Abmessung gemäß den gesetzlichen Bestimmungen und Normen dieses anderen Staates anzupassen. Die Person, die die Installation durchführt, ist für die korrekte Installation und HöhenEinstellung des WC-Moduls verantwortlich. Die HöhenEinstellung des Moduls hängt von der Art der verwendeten Toilettenkeramik, dem Toilettensitz und dem Inhalt der gesetzlichen Vorschriften und Normen des Landes ab, in dem die Installation durchgeführt wird.

**HU** A zároléban megadott méretek csupán tájékoztató jellegűek. Amennyiben egy mérethez a CZ rövidítés kerül megadásra, a mérvadó, hogy az adott méret a Cseh Köztársaság érvényes és vonatkozó jogi rendelkezéseinek, továbbá szabványainak feleljen meg. Amennyiben a telepítés egy másik országban történik, a szerelést végző személy köteles az adott méretek az illetékes ország, érvényes és vonatkozó jogi rendelkezéseinek, valamint szabványainak megfelelően módosítani. A felelősséget a WC modul megfelelő telepítéséért, valamint magassági beállításáért, a szerelést végző személy vállalja. A modul magassági beállítása függ a WC kerámia-, valamint a WC ülőké típusától, továbbá az adott ország jogi rendelkezéseitől és szabványaitól, amelyben a telepítés történik.

**PL** Wymiary podane w nawiasach są tylko orientacyjne. Skróć „CZ” na zdjęciu, oznacza, że podany wymiar odpowiada przepisom i normom Republiki Czeskiej. Jeśli instalacja jest przeprowadzana w innym kraju, osoba przeprowadzająca instalację jest zobowiązana do dostosowania tego wymiaru zgodnie z przepisami prawa i normami obowiązującymi w danym kraju. Osoba przeprowadzająca instalację jest odpowiedzialna za prawidłowy montaż i regulację wysokości systemu podtynkowej. Regulacja wysokości instalacji podtynkowej zależy od rodzaju zastosowanej muszli klozetowej, deski sedesowej oraz treści przepisów prawnych i norm kraju, w którym instalacja jest wykonywana.

**RO** Dimensiunile indicate în paranteze sunt ca termen de referință. În lista de abrevieri „CZ” este indicat pentru fiecare dimensiune din poză, ceea ce înseamnă că dimensiunea corespunde regulamentelor și standardelor din Republica Cehă. Dacă produsul este instalat în altă țară, persoana care efectuează instalarea este obligată să ajusteze dimensiunile în conformitate cu standardele și regulamentele din țara respectivă. Persoana care efectuează instalarea este responsabilă de corectitudinea instalării și de ajustarea înălțimii rezervorului WC incastat. Ajustarea înălțimii rezervorului WC incastat este determinată de tipul de vas WC utilizat, precum și de prevederile regulamentelor și standardelor interne ale țării unde se realizează instalarea.

**BG** Размерите, посочени в скоби, са само за справка. Ако съкращението „CZ” е обозначено за някой размер от снимката, това означава, че този размер съответства на правните разпоредби и стандарти на Чешката република. Ако монтажът се извършва в друга държава, лицето извършващо монтажа е длъжно да коригира такъв размери в съответствие с законовите разпоредби и стандарти на другата държава. Лицето, извършващо монтажа е отговорно за правилното му изпълнение и регулиране на височината на структурата за вграждане. Регулирането на височината на структурата за вграждане се определя от вида на използваната тоалетна чиния, тоалетната седалка и законовите разпоредби и стандарти на страната, в която се извършва монтажа.

**LT** Skliausteliuose nurodyti matmenys yra tik orientaciniai. Jei prie kurio nors matmens nurodoma santrumpa CZ, tai reiškia, kad šis matmuo atitinka Čekijos Respublikoje galiojančių teisės aktų ir standartų reikalavimus. Jei įrengiama kitoje valstybėje, tai atliekantis montavimo darbus asmuo privalo šį matmenį koreguoti pagal toje valstybėje galiojančius teisės aktus ir standartus. Už teisingą WC modulių įrengimą, usos y normas legales de dicho país. La persona que realiza la instalación es responsable de la correcta instalación y el ajuste de altura del sistema de instalación. La regulación de la altura del sistema de instalación está determinada por el tipo de taza de inodoro utilizada, el asiento del inodoro así como las regulaciones y normas legales del país en el que se realiza la instalación.

**LV** Iekāvās norādītās izmēri ir tikai indikātaivi. Ja pte kāda no izmēriem ir norādīts saīsinājums CZ, tas atbilst Čehijas Republikas tiesību aktiem un standartiem. Ja uzstādīšana tiek veikta citā valstī, personai, kas veic montāžu, ir pienākums pielāgot šo izmēru saskaņā ar attiecīgās valsts tiesību aktiem un standartiem. Atbildība par pareizu uzstādīšanu un WC modula augstuma iestatījumiem ir personai, kas veic montāžu. Modula augstuma iestatījums ir atkarīgs no klozeta poda keramikas veida, WC sēdekļa un tā sals tiesību aktu un standartu saturā, kurā iekārtā tiek uzstādīta.

**ESP** Las dimensiones precedidas de unas abreviaturas entre paréntesis o comillas son sólo de referencia. Como ejemplo, si lleva la abreviatura „CZ”, significa que esta dimensión corresponde a las normas, usos y reglamentos legales de la República Checa. Si la instalación se lleva a cabo en otro país, la persona que realiza la instalación está obligada a ajustar dicha dimensión de acuerdo con la reglamentación, usos y normas legales de dicho país. La persona que realiza la instalación es responsable de la correcta instalación y el ajuste de altura del sistema de instalación. La regulación de la altura del sistema de instalación está determinada por el tipo de taza de inodoro utilizada, el asiento del inodoro así como las regulaciones y normas legales del país en el que se realiza la instalación.

**FR** Les dimensions indiquées entre parenthèses sont fournies à titre indicatif uniquement. Si l'abréviation «CZ» est indiquée pour n'importe quelle dimension de l'image, cela signifie que cette dimension correspond aux réglementations et normes légales de la République Tchèque. Si l'installation est réalisée dans un autre pays, la personne effectuant l'installation est tenue d'ajuster une telle dimension conformément aux réglementations et normes légales de l'autre pays. La personne effectuant l'installation est responsable de l'installation correcte et du réglage en hauteur du système d'installation. Le réglage en hauteur du système d'installation est déterminé par le type de cuvette de WC utilisé, le siège de WC et le contenu des réglementations et normes légales du pays dans lequel l'installation est réalisée.

**DK** Alle dimensioner i parentes er kun vejledende. Hvis målene er markeret med „CZ”, overholder de gældende lovgivning og standarder for Tjækket. Hvis der monteres i andet land, er installatøren ansvarlig for, at der monteres i henhold til pågældende lands lovgivning og standard. Installatør er ansvarlig for korrekt installation af indbygningens delene. Monteringshøjden af indbygningens delene er afhængig af den monterede hængeskål og sæde, samt gældende lovgivning og standarder i det pågældende land.

**FI** Suluisssa olevat mitat ovat ohjeellisia. Mitan yhteydessä oleva lyhenne CZ tarkoittaa sitä, että kyseisen mitan on tähtyissä volmassa olevien määräysten ja standardien mukainen. Jos asennus tehdään jossakin toisessa valtiossa, on asennuksen tekvän henkilön muutettava mitta kysessä valtiossa volmassa olevien määräysten ja standardien mukaisesti. Asennuksen tekvän henkilön on vastuussa WC-moduulin oikeanlaisesta asennuksesta ja korkeudensäädöstä. Moduulin korkeusasetukset riippuvat asennettavasta WC-istumasta ja WC-istumen kannen tyylistä sekä asennusvaltiosta volmassa olevista määräyksistä ja standardeista.

**GR** Οι διαστάσεις που υποδεικνύονται σε παρένθεση είναι μόνο για αναφορά. Εάν η συντομογραφία „CZ” αναφέρεται για οποιαδήποτε διάσταση στην εικόνα, αυτό σημαίνει ότι αυτή η διάσταση αντιστοιχεί στους νομικούς κανονισμούς και τα πρότυπα της Τσεχικής Δημοκρατίας. Εάν η εγκατάσταση πραγματοποιείται σε άλλη χώρα, το άτομο που πραγματοποιεί την εγκατάσταση υποχρεούται να προσαρμόσει μια τέτοια διάσταση σύμφωνα με τους νομικούς κανονισμούς και τα πρότυπα της άλλης χώρας. Το άτομο που πραγματοποιεί την εγκατάσταση είναι υπεύθυνο για τη σωστή εγκατάσταση και ρύθμιση ύψους του συστήματος που καθορίζουν εντοίχιση. Η ρύθμιση ύψους του συστήματος που καθορίζουν εντοίχιση καθορίζεται από τον τύπο του δοχείου τουαλέτας που χρησιμοποιείται, το κάθισμα τουαλέτας και το περιεχόμενο των νομικών κανονισμών και προτύπων της χώρας στην οποία πραγματοποιείται η εγκατάσταση.

**IT** Le dimensioni indicate tra parentesi sono indicative. La sigla „CZ”, ove presente, indica che la dimensione a cui si riferisce corrisponde agli standard e alle norme di legge della Repubblica Ceca. Se l'installazione viene eseguita in un altro Paese, chi esegue l'installazione è tenuto ad adeguare tale dimensione in conformità agli standard e alle norme di legge di quel Paese. Chi esegue l'installazione è responsabile che questa venga fatta a regola d'arte e che la regolazione dell'altezza della struttura da Incasso sia corretta. La regolazione in altezza della struttura da Incasso è determinata dal tipo di water utilizzato, dal sedile del water e dalle normative e standard del Paese in cui viene installata.

**NL** De afmetingen tussen haakjes zijn louter informatief. Als de afkorting „CZ” wordt aangegeven voor een dimensie van de afbeelding, betekent dit dat deze dimensie overeenkomt met de wettelijke voorschriften en normen van de Tsjechose Republiek. Als de installatie in een ander land wordt uitgevoerd, moet de persoon die de installatie uitvoert een dergelijke dimensie aanpassen in overeenstemming met de voorschriften en wettelijke normen van het andere land. De persoon die de installatie uitvoert, is verantwoordelijk voor de juiste installatie en voor het afstellen van de hoogte van het installatiesysteem. De hoogteverstelling van het installatiesysteem wordt bepaald door het type toiletpot dat wordt gebruikt, de toiletbril en de inhoud van de voorschriften en wettelijke normen van het land waar de installatie wordt uitgevoerd.

**PT** As dimensões indicadas nos parênteses são apenas para referência. Se a abreviatura „CZ” for indicada para qualquer dimensão do quadro, significa que esta dimensão corresponde aos regulamentos e normas legais da República Checa. Se a instalação for efetuada noutro país, a pessoa que efetua a instalação é obrigada a ajustar tal dimensão de acordo com as normas legais e normas do outro país. A pessoa que efetua a instalação é responsável pela correta instalação e regulação da altura do sistema de instalação pré-parede. O ajuste de altura do sistema de instalação pré-parede é determinado pelo tipo de sanita utilizada, pelo assento da sanita e pelo conteúdo das normas legais e normas do país em que a instalação é realizada.

**SL** Dimenzije, navedene v oklepajih, so samo za referenco. Če je za katero koli dimenzijo na sliki označena kratica CZ, to pomeni, da ta dimenzija ustreza pravnim predpisom in standardom Češke republike. Če se namestitve izvede v drugi državi, mora oseba, ki izvaja namestitve, prilagoditi takšno dimenzijo v skladu s pravnimi predpisi in standardi države. Oseba, ki izvaja namestitve, je odgovorna za pravilno namestitve in nastavitve višine sistema pred namestitvijo pred steno. Prilagoditev višine sistema za namestitve pred steno je odvisna od vrste uporabljenega straniščne školjke, toaletnega sedea in vsebine zakonskih predpisov in standardov države, v kateri se namestitve izvaja.

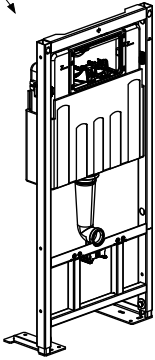
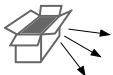
**SRB** Dimenzije navedene u zagradama su samo za referencu. Ako je za bilo koju dimenziju na slici označena skraćenica „CZ”, to znači da ta dimenzija odgovara zakonskim propisima i standardima Republike Češke. Ako se instalacija vrši u drugoj zemlji, osoba koja vrši instalaciju dužna je da prilagodi takvu dimenziju u skladu sa zakonskim propisima i standardima druge zemlje. Osoba koja vrši instalaciju je odgovorna za ispravnu instalaciju i podešavanje visine predzidnog ugradnog sistema. Podešavanje visine predzidnog ugradnog sistema se određuje prema vrsti WC školjke, WC daske i sadržaju zakonskih propisa i standarda zemlje u kojoj se instalacija vrši.

**SV** Måtten inom parentes är endast för referens. Om förkortningen CZ anges för någon dimension gäller det att denna dimension överensstämmer med Tjeckiens lagstiftning och normer. Om installationen utförs i den andra staten, är personen som utför monteringen skyldig att justera en sådan dimension i enlighet med lagstiftningen och standarderna i den andra staten. Den som utför installationen ansvarar för korrekt installation och höjjustering av WC-modulen. Höjjusteringen för modulen beror på vilken typ av toalett keramik som används, toalettseten och innehålllet i lagliga föreskrifter och standarder i det land där installationen utförs.

**EST** Sulgudes esitatud mõõtmed on ligikaudsed. Kui mingi mõõtmel juures on lühend CZ, tähendab see, et see mõõde vastab Tšehhi Vabariigi õigusaktidele ja standarditele. Teistes riigis paigaldamisel korral peab paigaldaja seda mõõdet kohandama vastavalt seaduslikele õigusaktidele ja standarditele. WC paigaldamisel peab isseheitimise ja kõrguse määramiseks esialgselt vastab paigaldajale. Moduli paigalduskõrgus sõltub kasutatavast WC-potist ja WC-istelaud ning paigaldusriigi õigusaktidest ja standardidest.

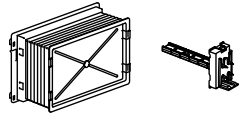
**GE** გრძობლებში მითითებული ზომები მხოლოდ რეფერენსულია. თუ გამოსახლება „CZ” მითითებულია სურათის რომელიმე ფიგურაზე, ეს ნიშნავს, რომ ეს ზომები შეესაბამება ჩეხეთის რესპუბლიკის სამართლებრივ ნორმებს და სტანდარტებს. თუ მოტეაგი ხორციელდება სხვა ქვეყანაში, პირი, რომელიც ამორცილებს მონტაჟს, ვალდებულია შეცვალოს ეს ზომები იმ ქვეყნის სამართლებრივი ნორმების და სტანდარტების შესაბამისად. მონტაჟის განხორციელებული პირი პასუხისმგებელია დაგროვილი ჩასაშენებელი სისტემის სწორ მოწყობა და სიმაღლის რეგულირებაზე. დაგროვილი ჩასაშენებელი სისტემის სიმაღლის რეგულირება განისაზღვრება უნიტაჟის ტიპის, უნიტაჟის დასჯადობის ტიპის და შესაბამისად იმ ქვეყნის სამართლებრივი ნორმებისა და სტანდარტების მიხედვით, სადაც ხორციელდება ინსტალაცია.

**UKR** Розміри в дужках наведені лише для ознайомлення. Якщо аббревіатура „CZ” позначена для якогось розміру на малюнку, це означає, що цей розмір відповідає правовим нормам та стандартам Чеської Республіки. Якщо монтаж проводиться в іншій країні, особа, яка здійснює встановлення, зобов'язана коригувати такий розмір відповідно до законодавчих норм та стандартів іншої країни. Особа, яка проводить установку, несе відповідальність за правильну установку та регулювання висоти прихованої системи інсталляції. Регулювання висоти прихованої системи інсталляції визначається типом унітажу, що використовується, сидінням унітажу та законодавчими нормами та стандартами країни, в якій проводиться установка.

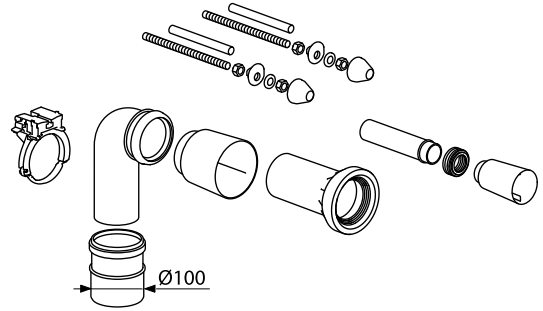
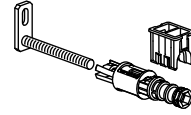


12 8x60  
3x

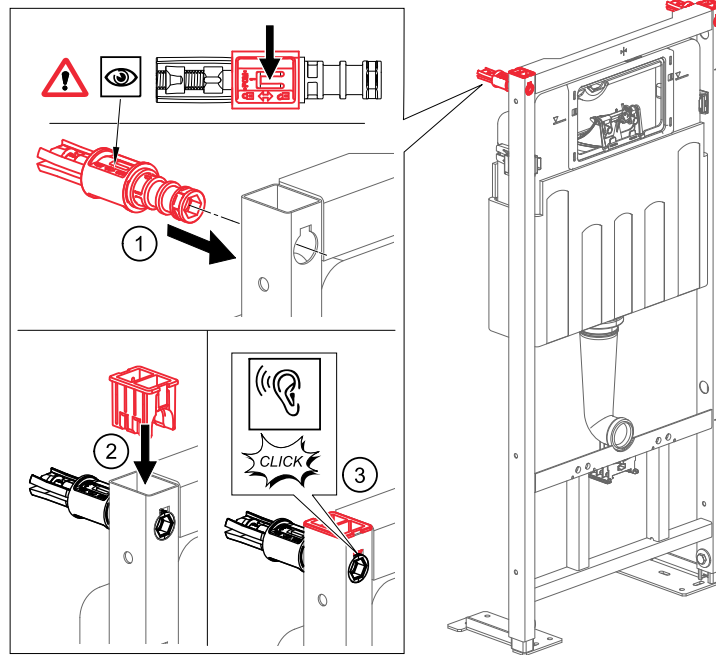
G1/2"



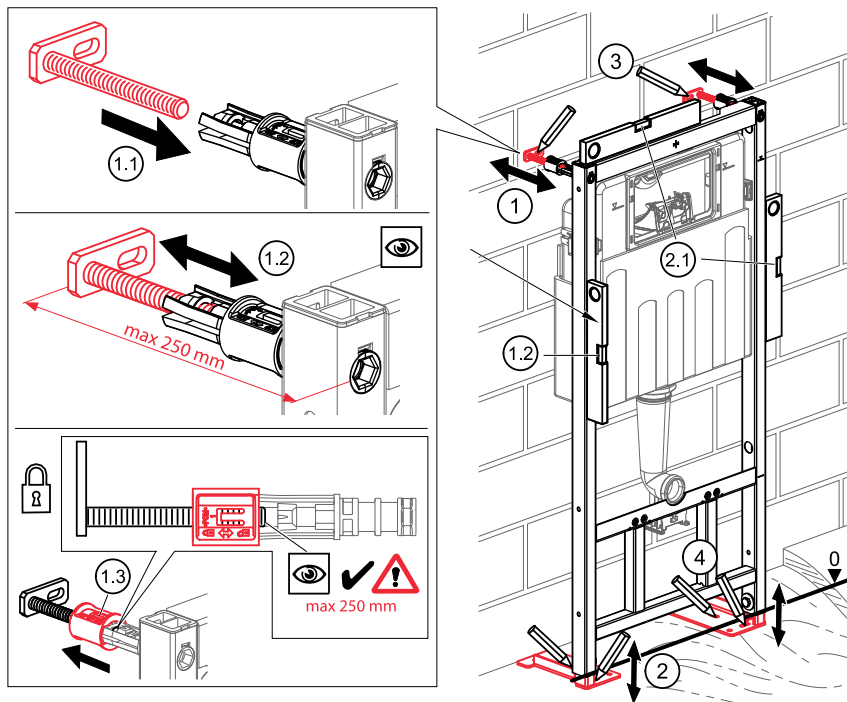
2x



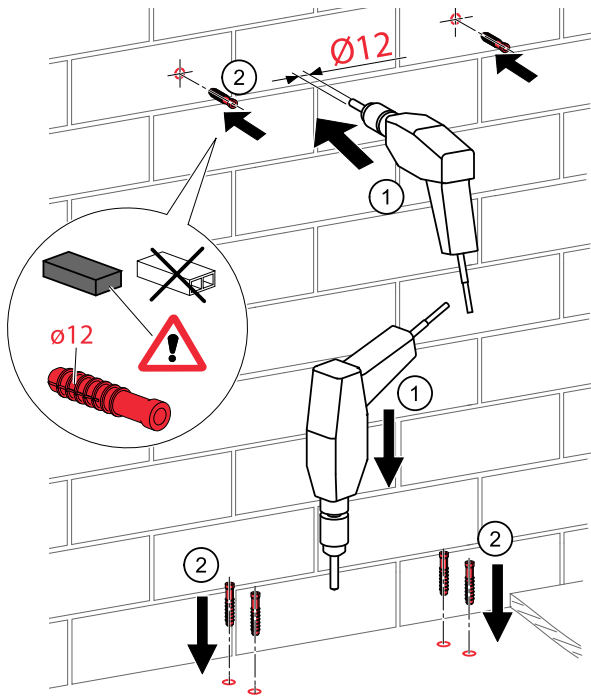
1



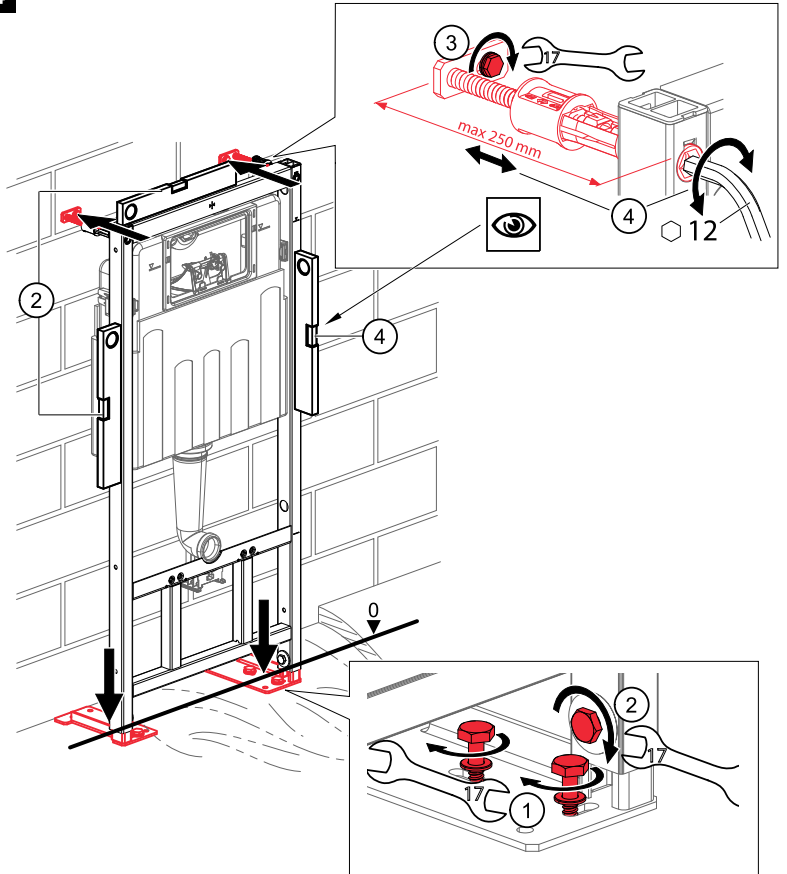
2



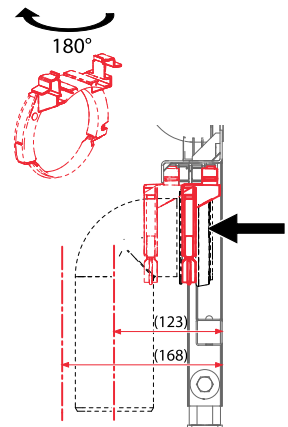
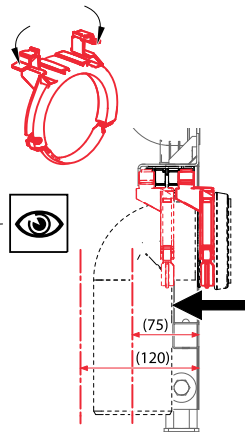
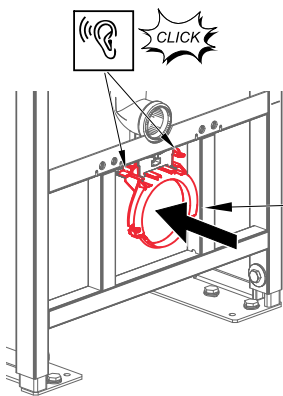
3



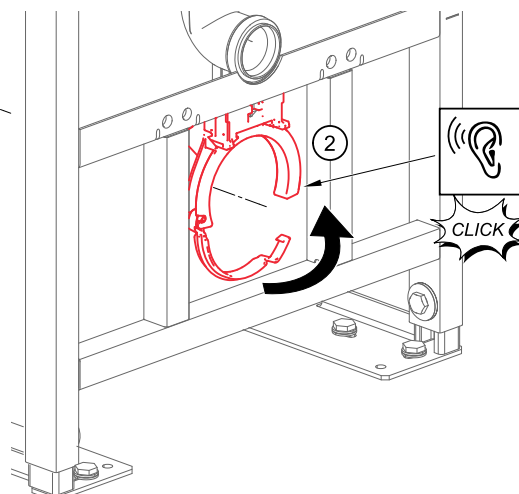
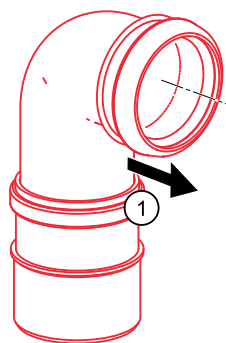
4

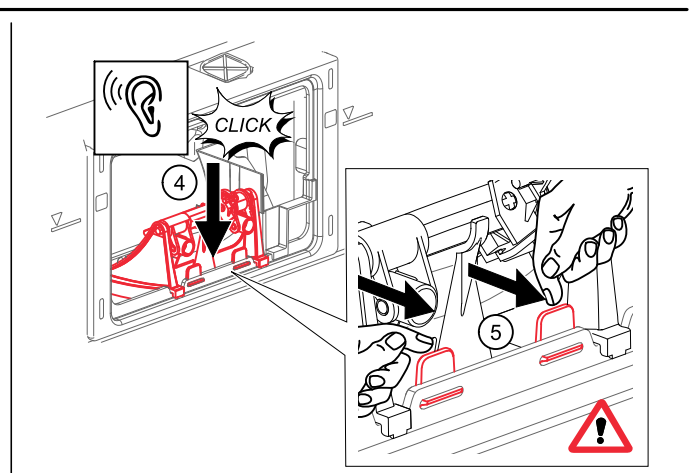
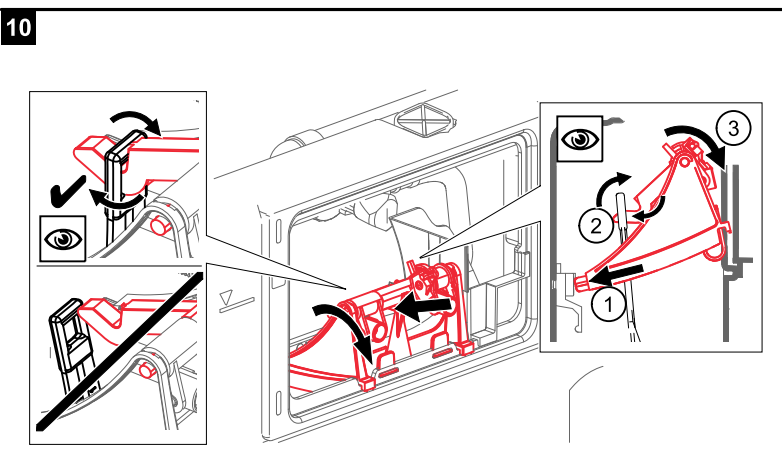
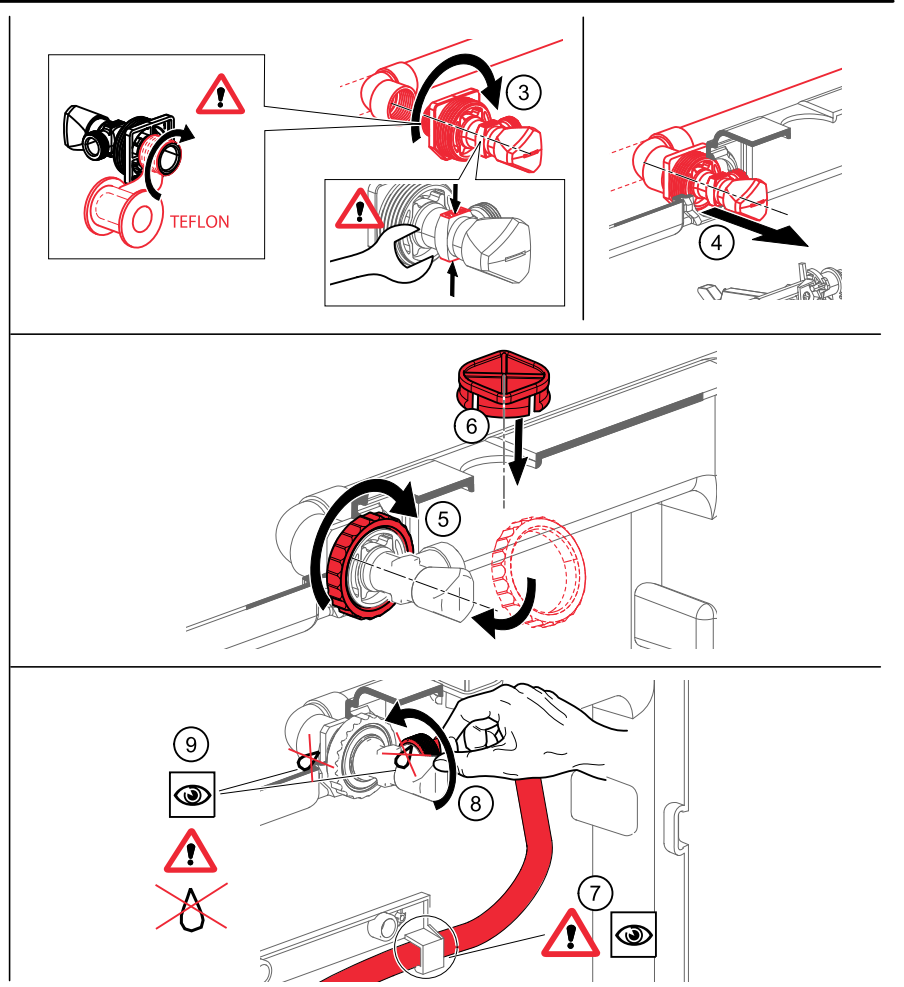
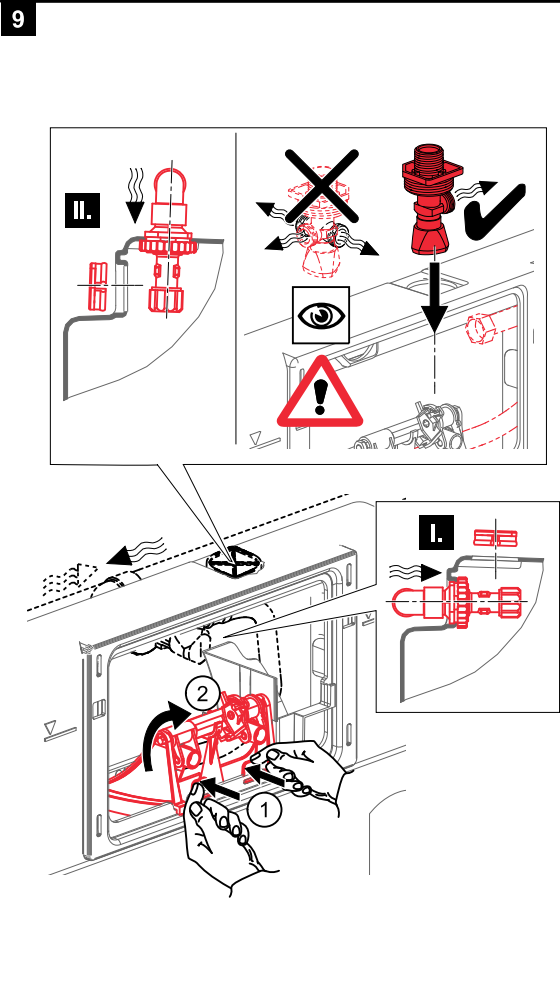
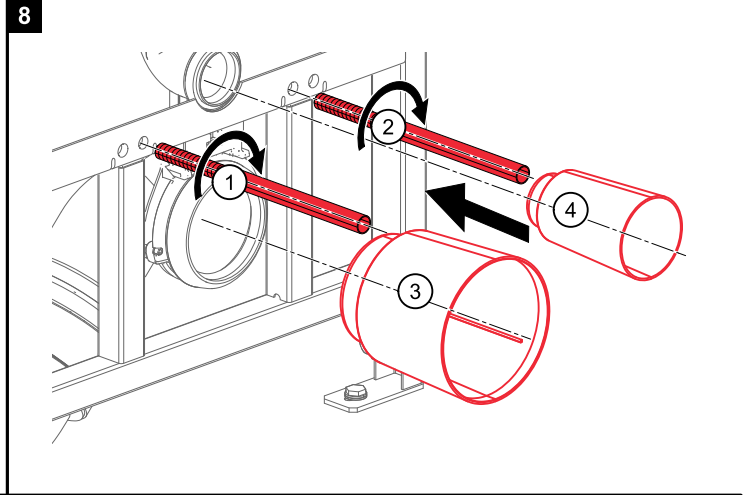
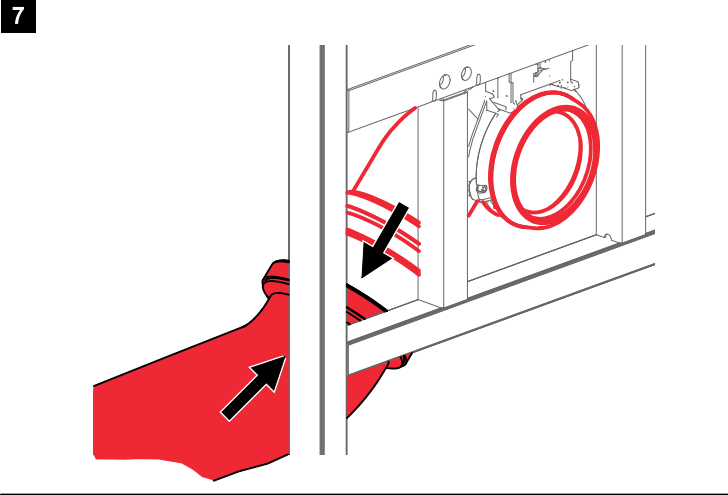


5



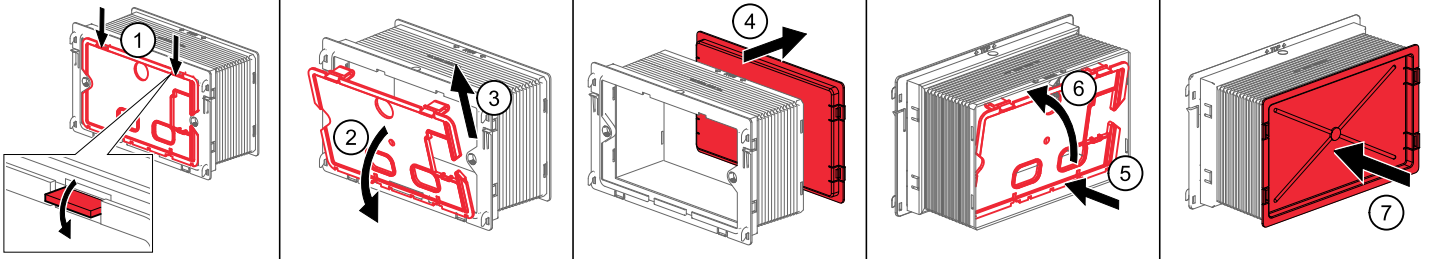
6



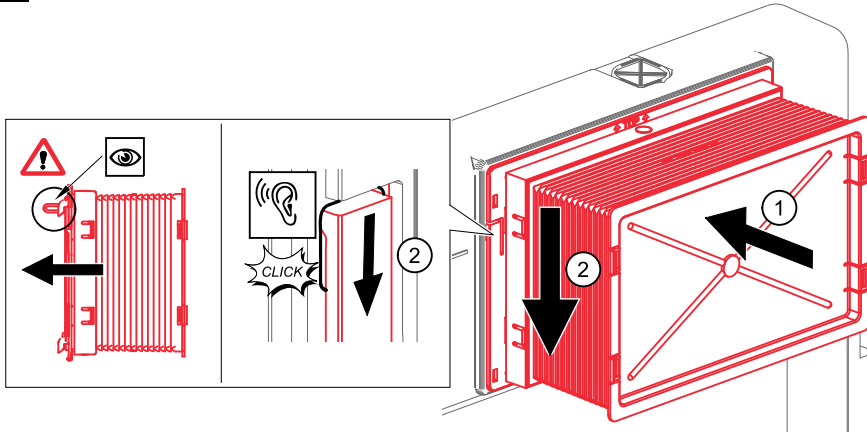




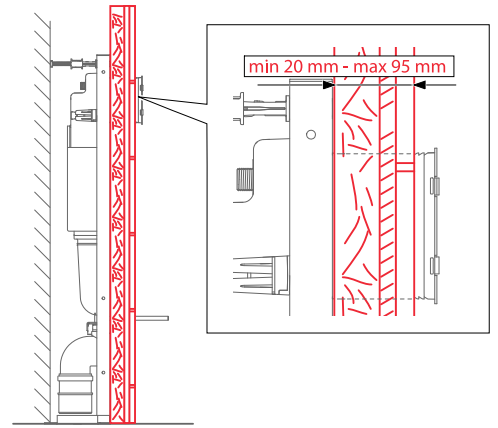
11



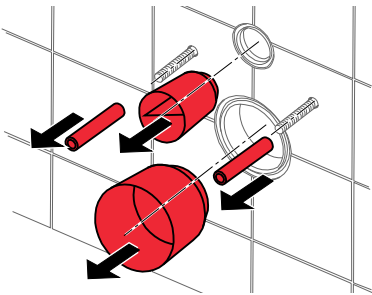
12



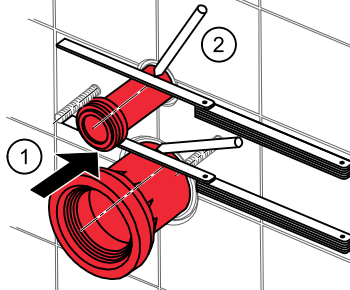
13



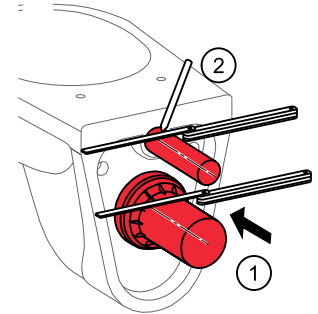
14



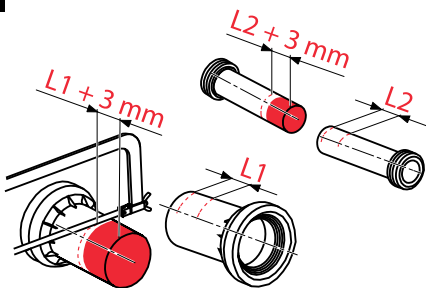
15



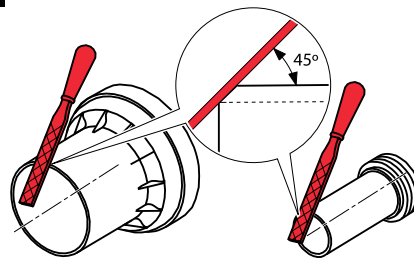
16



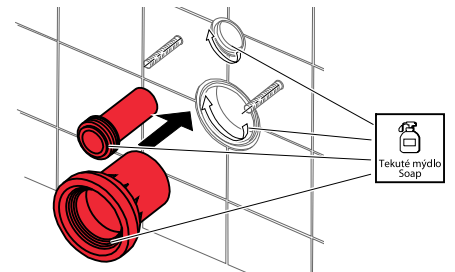
17



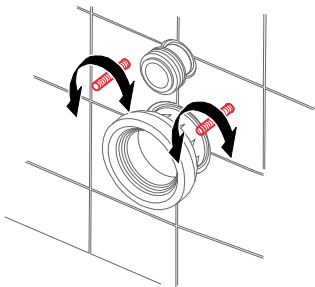
18



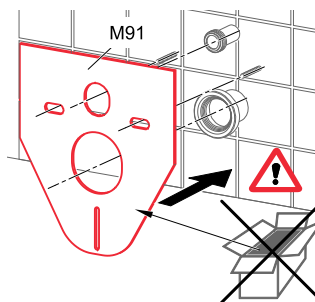
19



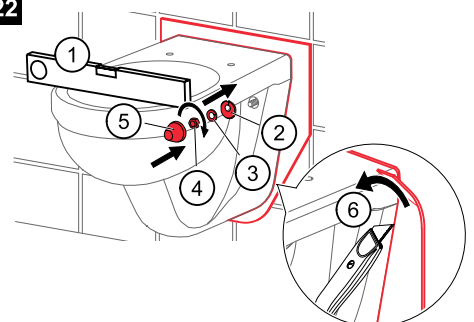
20

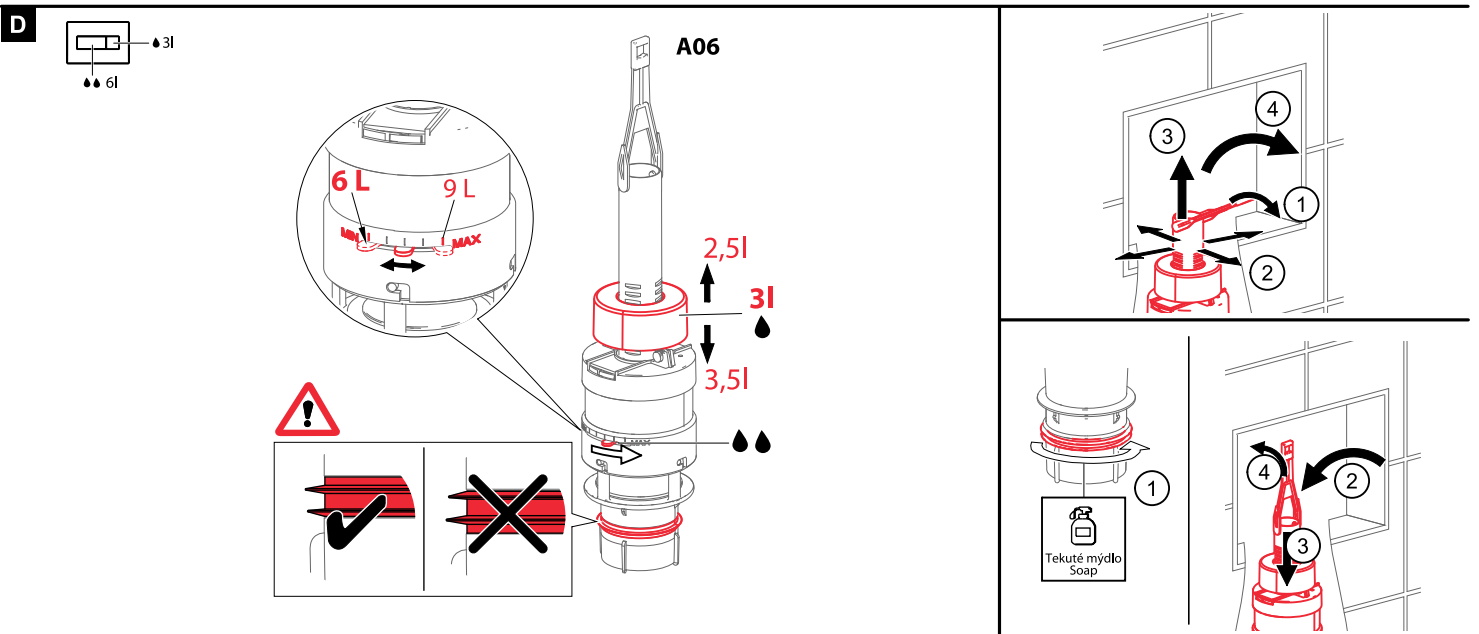
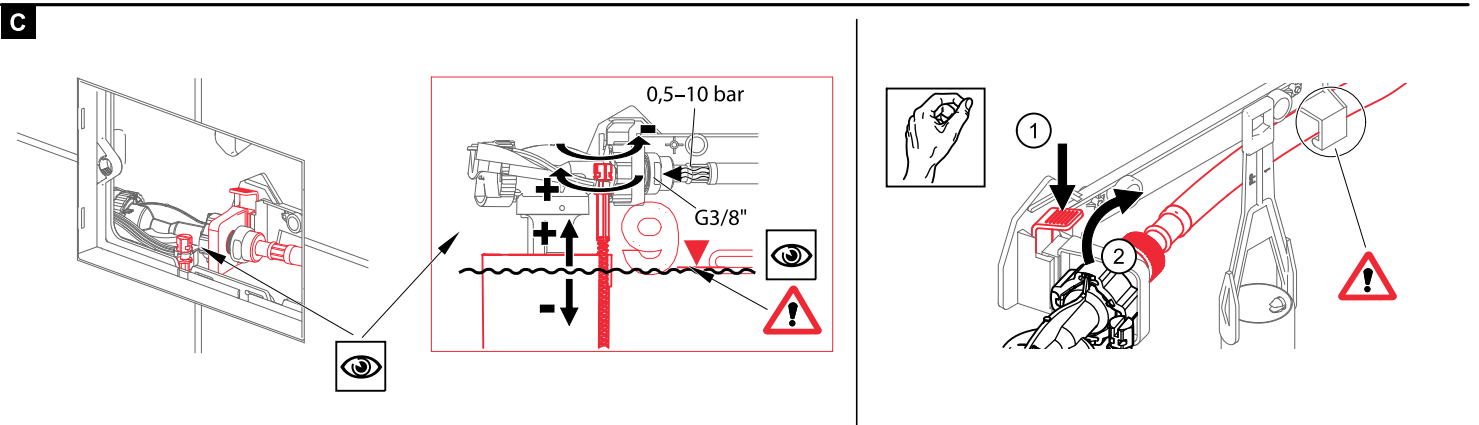
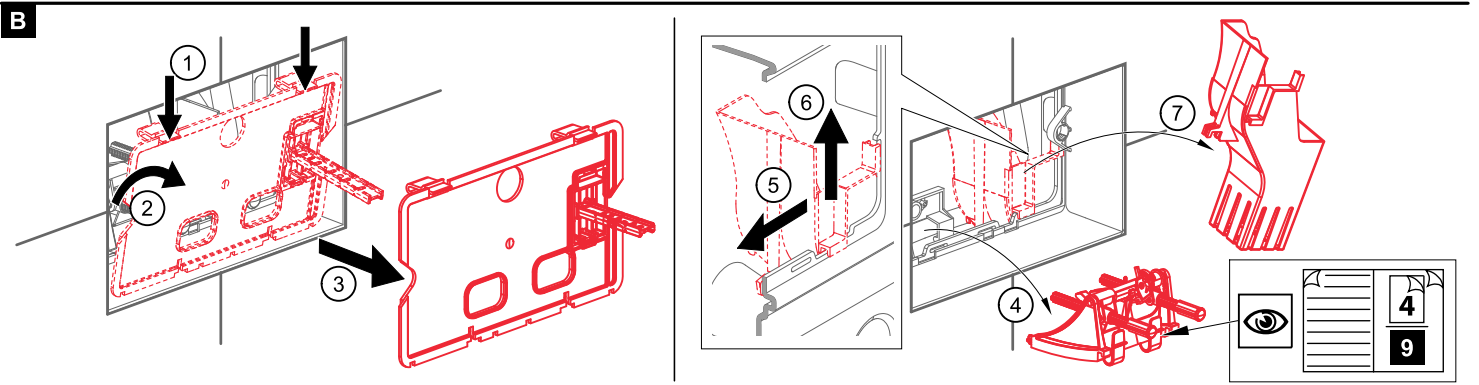
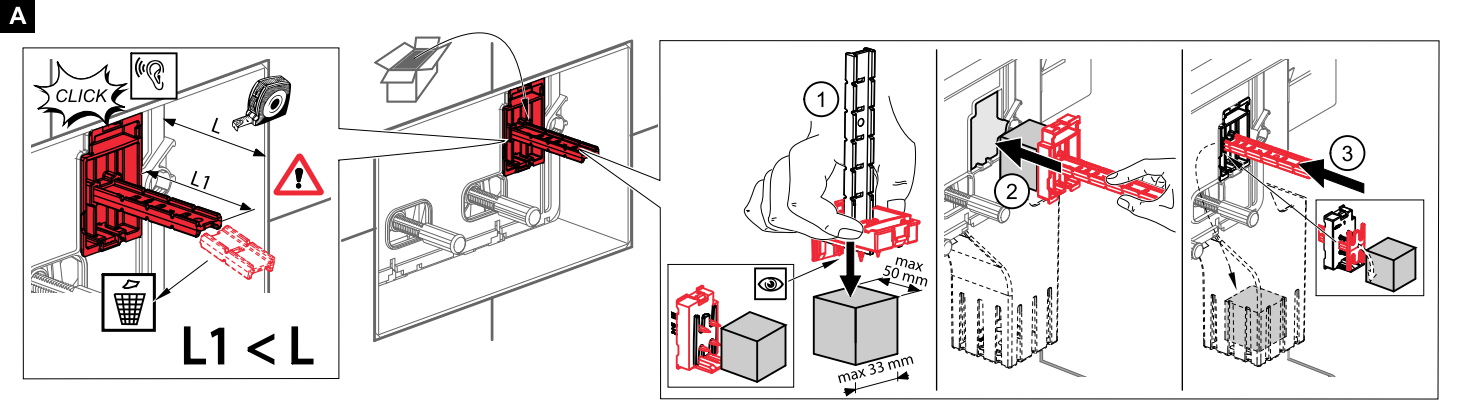


21



22





**CZ**

**CE**  
16

Výrobce: Alca plast s.r.o., Biskupský dvůr 2095/8, Nové Město, 110 00 Praha 1, CZ

Prohlášení o vlastnostech č. 06/2016

Předstěnové instalační systémy:  
AM100, AM101, AM102, AM112, AM115, AM116, A108F, AM113

Základní charakteristika	Vlastnosti	Harmonizovaná tech. specifikace
Vodotěsnost	Vyhovuje	EN14055
Spolehlivost vypouštěcího ventilu	Kategorie I	EN14055
Hladina hluku	Skupina I	EN14055
Splachovací objem	Vyhovuje	EN14055
Trvanlivost	Vyhovuje	EN14055

Osobní hygiena – PH  
EN 14055 – CL1 – 6 – NL I – VR I

**SK**

**CE**  
16

Výrobca: Alca plast s.r.o., Biskupský dvůr 2095/8, Nové Město, 110 00 Praha 1, CZ

Vyhľadzenie o parametroch č. 06/2016

Predstěnové instalační systémy:  
AM100, AM101, AM102, AM112, AM115, AM116, A108F, AM113

Základná charakteristika	Parametre	Harmonizovaná tech. špecifikácia
Vodotesnosť	Vyhovuje	EN14055
Spolehlivosť vypúšťacieho ventilu	Kategória I	EN14055
Hladina hluku	Skupina I	EN14055
Splachovací objem	Vyhovuje	EN14055
Trvanlivosť	Vyhovuje	EN14055

Osobná hygiena - PH  
EN 14055 – CL1 – 6 – NL I – VR I

**EN**

**CE**  
16

Producer: Alca plast s.r.o., Biskupský dvůr 2095/8, Nové Město, 110 00 Praha 1, CZ

Declaration of performance Nr. 06/2016

Wall-mounted installation systems:  
AM100, AM101, AM102, AM112, AM115, AM116, A108F, AM113

Basic characteristics	Properties	Harmonized technical specification
Water tightness	Compliant	EN14055
Reliability of the drain valve	Category 1	EN14055
Noise level	Group 1	EN14055
Flush volume	Compliant	EN14055
Durability	Compliant	EN14055

Personal hygiene – PH  
EN 14055 – CL1 – 6 – NL I – VR I

**DE**

**CE**  
16

Hersteller: Alca plast s.r.o., Biskupský dvůr 2095/8, Nové Město, 110 00 Praha 1, CZ

ERKLÄRUNG DER EIGENSCHAFTEN Nr. 06/2016

Vorwandinstallationssysteme:  
AM100, AM101, AM102, AM112, AM115, AM116, A108F, AM113

Grundlegende Charakteristika	Eigenschaften	Norma tecnica armonizzata
Wasserdichtheit	Entspricht den Anforderungen	EN14055
Verlässlichkeit des Ablassventils	Kategorie I	EN14055
Lärmpegel	Gruppe I	EN14055
Spülvolumen	Entspricht den Anforderungen	EN14055
Lebensdauer	Entspricht den Anforderungen	EN14055

Körperpflege - PH  
EN 14055 – CL1 – 6 – NL I – VR I

**HU**

**CE**  
16

Gyártó: Alca plast s.r.o., Biskupský dvůr 2095/8, Nové Město, 110 00 Praha 1, CZ

TELJESÍTMÉNY NYILATKOZAT 06/2016 sz.

Előtétfalas rendszerek:  
AM100, AM101, AM102, AM112, AM115, AM116, A108F, AM113

Alapvető jellemzés	Teljesítmény	Harmonizált műszaki specifikációk
Vízárótság	Megfelel	EN14055
Úritő szelep megbízhatósága	1. Kategória	EN14055
Zajszint	1. csoport	EN14055
Öblítési térfogat	Megfelel	EN14055
Tartósság	Megfelel	EN14055

Személyi higiénia - PH  
EN 14055 – CL1 – 6 – NL I – VR I

**PL**

**CE**  
16

Producent: Alca plast s.r.o., Biskupský dvůr 2095/8, Nové Město, 110 00 Praha 1, CZ

DEKLARACJA WŁAŚCIWOŚCI Nr. 06/2016

Naściennie systemy instalacyjne:  
AM100, AM101, AM102, AM112, AM115, AM116, A108F, AM113

Podstawowa charakterystyka	Właściwości	Zharmonizowana specyfikacja techniczna
Wodoszczelność	Spełnia wymagania	EN14055
Niezawodność zaworu spustowego	Kategoria 1	EN14055
Poziom hałasu	Grupa 1	EN14055
Pojemność splukiwacza	Spełnia wymagania	EN14055
Trwałość	Spełnia wymagania	EN14055

Higiena osobista - PH  
EN 14055 – CL1 – 6 – NL I – VR I

**RO**

**CE**  
16

Producător: Alca plast s.r.o., Biskupský dvůr 2095/8, Nové Město, 110 00 Praha 1, CZ

DECLARAȚIE PRIVIND PROPRIETĂȚILE Nr. 06/2016

Sisteme de instalare aplicate pe fata peretilor:  
AM100, AM101, AM102, AM112, AM115, AM116, A108F, AM113

Principalele caracteristici	Proprietăți	Specificația tehnică armonizată
Etanșeitate la apă	Corespunde	EN14055
Fiabilitatea supapei de evacuare	Kategorija 1	EN14055
Nivel de zgomot	Skupina I	EN14055
Volum de spălare	Corespunde	EN14055
Durabilitate	Corespunde	EN14055

Igiena personală - PH  
EN 14055 – CL1 – 6 – NL I – VR I

**BG**

**CE**  
16

Производител: Alca plast s.r.o., Biskupský dvůr 2095/8, Nové Město, 110 00 Praha 1, CZ

ДЕКЛАРАЦИЯ ЗА ЕКСПЛОАТАЦИОННИ ПОКАЗАТЕЛИ № 06/2016

Предстенини инсталационни системи:  
AM100, AM101, AM102, AM112, AM115, AM116, A108F, AM113

Съществени характеристики	Експлоатационни показатели:	Хармонизирана техническа спецификация
Водоустойчивост	Отговаря	EN14055
Надеждност на изпускателния клапан	Категория 1	EN14055
Ниво на шума	Група 1	EN14055
Промивен обем	Отговаря	EN14055
Дълготрайност	Отговаря	EN14055

лична хигиена – PH  
EN 14055 – CL1 – 6 – NL I – VR I

**LT**

**CE**  
16

Gamintojas: Alca plast s.r.o., Biskupský dvůr 2095/8, Nové Město, 110 00 Praha 1, CZ

TECHNINIS LIUDIJIMAS Nr. 06/2016

Potinklinės instaliacinės sistemos:  
AM100, AM101, AM102, AM112, AM115, AM116, A108F, AM113

Bendra charakteristika	Savybės	Suderinti techniniai reikalavimai
Nelaidumas vandeniui	Tinka	EN14055
Išleidžiamoji vožtuvo patikimumas	1 kategorija	EN14055
Triukšmo lygis	1 grupė	EN14055
Nuleidžiamas vandens kiekis	Tinka	EN14055
Ilgamžiškumas	Tinka	EN14055

Personal higiena - PH  
EN 14055 – CL1 – 6 – NL I – VR I

**LV**

**CE**  
16

Ražotājs: Alca plast s.r.o., Biskupský dvůr 2095/8, Nové Město, 110 00 Praha 1, CZ

PAZIŅOJUMS PAR ĪPAŠĪBĀM Nr. 06/2016

Priekšsienas instalācijas sistēmas:  
AM100, AM101, AM102, AM112, AM115, AM116, A108F, AM113

Pamata raksturojums	Īpašības	Harmonizētā tehniskā specifikācija
Ūdensizturība	Atbilst	EN14055
Iztukšošanas ventīļa uzticamība	1. kategorija	EN14055
Trokšņa līmenis	1. grupa	EN14055
Noskalošanas tilpums	Atbilst	EN14055
Izturība	Atbilst	EN14055

Asmeninē higiena - PH  
EN 14055 – CL1 – 6 – NL I – VR I

**ESP**

**CE**  
16

Productor: Alca plast s.r.o., Biskupský dvůr 2095/8, Nové Město, 110 00 Praha 1, CZ

DECLARACIÓN SOBRE LAS PROPIEDADES No. 06/2016

Sistemas de instalación delante de la pared:  
AM100, AM101, AM102, AM112, AM115, AM116, A108F, AM113

Característica básica	Propiedades	Especificación técnica armonizada
Impermeabilidad	Satisfactorio	EN14055
Confiablez de la válvula de descarga	Categoría 1	EN14055
Nivel del ruido	Grupo 1	EN14055
Volumen de descarga	Satisfactorio	EN14055
Periodo de vida útil	Satisfactorio	EN14055

Higiene y Cuidado Personal - PH  
EN 14055 – CL1 – 6 – NL I – VR I

**FR**

**CE**  
16


Fabricant: Alca plast s.r.o., Biskupský dvůr 2095/8, Nové Město, 110 00 Praha 1, CZ

DECLARATION DE CARACTERISTQUES N° 06/2016

Systèmes d'installation devant mur:  
AM100, AM101, AM102, AM112, AM115, AM116, A108F, AM113

Caractéristique de base	Caractéristiques	Spécifications techniques harmonisées
Étanchéité	Satisfaisant	EN14055
Fiabilité de la soupape de vidange	Catégorie 1	EN14055
Niveau du bruit	Groupe 1	EN14055
Capacité de chasse	Satisfaisant	EN14055
Durabilité	Satisfaisant	EN14055

Higiène - PH  
EN 14055 – CL1 – 6 – NL I – VR I

**DK**  16


Producent: Alca plast s.r.o., Biskupský dvůr 2095/8, Nové Město, 110 00 Praha 1, CZ

**PRÆSTATIONSERKLÆRING** Nr. 06/2016

Forvæggen installationssystemer:  
AM100, AM101, AM102, AM112, AM115, AM116, A108F, AM113

Grundlæggende kendetegn	Parametre	Harmoniseret teknisk specifikation
Vandtæt	Opfylder	EN14055
Dranventilens driftssikkerhed	Kategori 1	EN14055
Støjniveau	Gruppe 1	EN14055
Skyllevolumen	Opfylder	EN14055
Slidstyrke / Funktionsdygtig levetid	Opfylder	EN14055

Personlig hygiejne - PH  
EN 14055 - CL1 - 6 - NL I - VR I

**FI**  16


Valmistaja: Alca plast s.r.o., Biskupský dvůr 2095/8, Nové Město, 110 00 Praha 1, CZ

**OMINAISUUKSIA KOSKEVA ILMOITUS** Nro. 06/2016

Seinäen kiinnitettävät asennusjärjestelmät:  
AM100, AM101, AM102, AM112, AM115, AM116, A108F, AM113

Perusominaisuudet	Ominaisuudet	Harmonisoitu tekninen erittely
Vesitiiviyys	Riittävä	EN14055
Tyhjennysventtiilin luotettavuus	Luokka 1	EN14055
Melutaso	Ryhmä 1	EN14055
Huuhdetulivuus	Riittävä	EN14055
Kestävyys	Riittävä	EN14055

Henkilökohtainen hygienia - PH  
EN 14055 - CL1 - 6 - NL I - VR I

**GR**  16


Κατασκευαστής: Alca plast s.r.o., Biskupský dvůr 2095/8, Nové Město, 110 00 Praha 1, CZ

**ΔΗΛΩΣΗ ΠΕΡΙ ΙΔΙΟΤΗΤΩΝ** Αρ. 06/2016

Συστήματα εγκατάστασης εμπρός από τον τοίχο:  
AM100, AM101, AM102, AM112, AM115, AM116, A108F, AM113

Βασικά χαρακτηριστικά	Ιδιότητες	Εναρμονισμένη τεχνική προδιαγραφή
Αντοχή στη εισροή νερού/στεγανότητα	Ανταποκρίνεται	EN14055
Αξιοπιστία βαλβίδας εκροής	Κατηγορία 1	EN14055
Επίπεδο θορύβου	Ομάδα 1	EN14055
Όγκος έκλυσης	Ανταποκρίνεται	EN14055
Ανθεκτικότητα	Ανταποκρίνεται	EN14055

Προσωπική υγιεινή - PH  
EN 14055 - CL1 - 6 - NL I - VR I

**IT**  16


Produttore: Alca plast s.r.o., Biskupský dvůr 2095/8, Nové Město, 110 00 Praha 1, CZ

**DICHIARAZIONE SULLE PROPRIETÀ** N. 06/2016

Sistemi di installazione a parete:  
AM100, AM101, AM102, AM112, AM115, AM116, A108F, AM113

Caratteristiche principali	Proprietà	Norma tecnica armonizzata
Impermeabilità	Conforme	EN14055
Affidabilità della valvola di scarico	Categoria 1	EN14055
Livello di rumore	Gruppo 1	EN14055
Volume dello scarico	Conforme	EN14055
Durabilità	Conforme	EN14055

Igiene personale - PH  
EN 14055 - CL1 - 6 - NL I - VR I

**NL**  16

Producent: Alca plast s.r.o., Biskupský dvůr 2095/8, Nové Město, 110 00 Praha 1, CZ

**VERKLARING VAN PRODUCTEIGENSCHAPPEN** Nr. 06/2016

Voorwand-installatiesystemen:  
AM100, AM101, AM102, AM112, AM115, AM116, A108F, AM113

Basiskensmerken	Eigenschappen	Geharmoniseerde technische specificatie
Waterdichtheid	Voldoet	EN14055
Betrouwbaarheid van de klok	Categorie 1	EN14055
Geluidsniveau	Groep 1	EN14055
Doorspoel inhoud	Voldoet	EN14055
Houdbaarheid	Voldoet	EN14055

Persoonlijke hygiëne - PH  
EN 14055 - CL1 - 6 - NL I - VR I

**PT**  16


Fabricante: Alca plast s.r.o., Biskupský dvůr 2095/8, Nové Město, 110 00 Praha 1, CZ

**DECLARAÇÃO DE DESEMPENHO** No. 06/2016

Sistemas de instalação diante da parede:  
AM100, AM101, AM102, AM112, AM115, AM116, A108F, AM113

Características essenciais	Propriedades	Especificação técnica harmonizada
Impermeabilidade à água	Convém	EN14055
Fiabilidade da válvula de descarga	Categoria 1	EN14055
Nível de ruído	Grupo 1	EN14055
Volume de descarga	Convém	EN14055
Durabilidade	Convém	EN14055

Higiene pessoal - PH  
EN 14055 - CL1 - 6 - NL I - VR I

**SLO**  16


Proizvajalec: Alca plast s.r.o., Biskupský dvůr 2095/8, Nové Město, 110 00 Praha 1, CZ

**IZJAVA O LASTNOSTIH** Št. 06/2016

Predstenski instalacijski sistemi:  
AM100, AM101, AM102, AM112, AM115, AM116, A108F, AM113

Osnovna karakteristika	Lastnosti	Usklajena tehnična specifikacija
Neprepustnost za vodo	Ustreza	EN14055
Zanesljivost izpustnega ventila	Kategorija 1	EN14055
Nivo hrupa	Skupina I	EN14055
Splakovalni volumen	Ustreza	EN14055
Obstojnost	Ustreza	EN14055

Osebná higijena - PH  
EN 14055 - CL1 - 6 - NL I - VR I

**SRB**  16


Proizvođač: Alca plast s.r.o., Biskupský dvůr 2095/8, Nové Město, 110 00 Praha 1, CZ

**IZJAVA O SVOJSTVIMA** Br. 06/2016

Predzidni instalacioni sistemi:  
AM100, AM101, AM102, AM112, AM115, AM116, A108F, AM113

Osnovna karakteristika	Svojstva	Harmonizovana tehnička specifikacija
Vodonepropusnost	Odgovara	EN14055
Pouzdanost ventila za ispuštanje	Kategorija 1	EN14055
Nivo buke	Grupa 1	EN14055
Zapremina za ispiranje	Odgovara	EN14055
Trajnost	Odgovara	EN14055

Osobna higijena - PH  
EN 14055 - CL1 - 6 - NL I - VR I

**SV**  16


Tillverkare: Alca plast s.r.o., Biskupský dvůr 2095/8, Nové Město, 110 00 Praha 1, CZ

**DEKLARATION OM EGENSKAPER** Nr. 06/2016

Förbyggda installationssystem:  
AM100, AM101, AM102, AM112, AM115, AM116, A108F, AM113

Grundläggande beskrivning av egenskaper	Egenskaper	Harmoniserad teknisk specifikation
Vattentät	Uppfyller	EN14055
Dräneringsventilens tillförlitlighet	Kategori 1	EN14055
Bullernivå	Grupp 1	EN14055
Spolningsvolym	Uppfyller	EN14055
Hållbarhet	Uppfyller	EN14055

Personlig hygien - PH  
EN 14055 - CL1 - 6 - NL I - VR I

**EST**  16

Tootja: Alca plast s.r.o., Biskupský dvůr 2095/8, Nové Město, 110 00 Praha 1, CZ

**Toimivusdeklaratsioon nr. 06/2016**

Seinasisesed paigaldussüsteemid:  
AM100, AM101, AM102, AM112, AM115, AM116, A108F, AM113

Põhiolemus omadused	Omadused	Ühtlustatud tehniline spetsifikatsioon
Veekindlus	Vastab	EN14055
Äravoolumklapi töökindlus	Kategooria 1	EN14055
Müratase	Rühm 1	EN14055
Loputusmaht	Vastab	EN14055
Kulumiskindlus	Vastab	EN14055

Isikliku hügieeni - PH  
EN 14055 - CL1 - 6 - NL I - VR I